



Ayuntamiento Municipal de Mao

Departamento de Obras Municipales

Tel. No. 809-572-3397 Ext. 33



PROYECTO: **CONSTRUCCION MONUMENTO A LA SANTA CRUZ**

FECHA:

1 de junio de 2020

ALCALDIA DEL MUNICIPIO DE MAO

AVE. ESTANISLAO REYES ESQ. CALLEJON BOGAERT, MAO, VALVERDE, R.D.

PRESUPUESTO

SEC	DESCRIPCION	CANT.	UD	P.U. (RD\$)	VALOR (RD\$)	TOTAL
1.000	TRABAJOS PRELIMINARES					
1.001	REPLANTEO Y TRAZADO	1.00	P.A.		0.00	
1.002	LEVANTAMIENTO TOPOGRAFICO	1.00	P.A.		0.00	
1.003	CASETA PARA MATERIALES	1.00	P.A.		0.00	
1.004	PROTECCION EN ZINC	18.00	ML		0.00	
1.005	DEMOLICION HORMIGON	132.00	M2		0.00	
1.006	BOTE DE ESCOMBROS	39.60	M3		0.00	
1.007	VALLAS DE PUBLICIDAD 4' X 8'	1.00	UD		0.00	
						RD\$0.00
2.000	MOVIMIENTO DE TIERRA					
2.001	EXCAVACION EN TIERRA EN ZAPATAS DE MUROS	65.61	M3		0.00	
2.002	BOTE DE MATERIAL	78.73	M3		0.00	
2.003	RELLENO DE REPOSICION - COMPACTADO	112.00	M3		0.00	
2.004	RELLENO TIERRA NEGRA	35.00	M3		0.00	
						RD\$0.00
3.000	HORMIGON ARMADO EN :					
3.001	ZAPATA DE MURO DE 15 CM (180 Kg/cm2)	16.99	M3		0.00	
3.002	VIGA DE AMARRE MURO 15 cm (180 Kg/cm2)	2.64	M3		0.00	
3.003	VIGA ESTRUCTURAL 20 X 30 CM (210 Kg/cm2)	1.30	M3		0.00	
3.004	ACERAS ESTAMPADA CON MALLA (10 cm)	91.50	M2		0.00	
3.005	LOSA DE PISO ESP. 10CM Estampado en monumento	384.00	M2		0.00	
3.006	LOSA DE PISO ESP. 10CM Estampado en Plaza	496.00	M2		0.00	
						RD\$0.00
4.000	MUROS DE :					
4.001	BLOQUES DE HORM. 15 CM BNP. (3/8 @ 0.40 m)	95.48	M2		0.00	
4.002	BLOQUES DE HORM. 15 CM SNP. (3/8 @ 0.80 m)	143.21	M2		0.00	
						RD\$0.00
5.000	TERMINACION DE SUPERFICIE					
5.001	PAÑETE MAESTRADO EN MUROS	310.60	M2		0.00	
5.002	PAÑETE NATILLADO EN MUROS	180.15	M2		0.00	
5.003	CANTOS Y MOCHETAS	275.25	ML		0.00	
						RD\$0.00
6.000	INSTALACIONES ELECTRICAS					
6.001	SALIDA LUZ DE PISO	8.00	UD		0.00	
6.002	REFLECTORES AUTOMATICOS DE LED (100 w)	6.00	UD		0.00	
6.003	LAMPARAS DE POSTE	6.00	UD		0.00	
6.004	SALIDA TOMACORRIENTE 110 V	4.00	UD		0.00	
6.005	MATERIALES ELECTRICOS	1.00	P.A.		0.00	
6.006	M.O. ELECTRICISTA	1.00	P.A.		0.00	
						RD\$0.00

S.A.P.





Ayuntamiento Municipal de Mao

Departamento de Obras Municipales

Tel. No. 809-572-3397 Ext. 33



Alcaldía del Municipio de MAO

PROYECTO: **CONSTRUCCION MONUMENTO A LA SANTA CRUZ**

FECHA:

1 de junio de 2020

ALCALDIA DEL MUNICIPIO DE MAO

AVE. ESTANISLAO REYES ESQ. CALLEJON BOGAERT, MAO, VALVERDE, R.D.

PRESUPUESTO

SEC	DESCRIPCION	CANT.	UD	P.U. (RD\$)	VALOR (RD\$)	TOTAL
7.000	INSTALACIONES SANITARIAS					
7.001	SALIDA AGUA POTABLE	5.00	UD		0.00	
7.002	ACOMETIDA DE 1"	1.00	P.A.		0.00	
7.003	MATERIALES DE PLOMERIA	1.00	P.A.		0.00	
7.004	MANO DE OBRA PLOMERO	1.00	P.A.		0.00	
						RD\$0.00
8.000	PINTURA					
8.001	PINTURA GENERAL	288.40	M2		0.00	
						RD\$0.00
9.000	PISOS Y PAVIMENTOS					
9.001	REVESTIMIENTO GRANITO NATURAL EN MONUMENTOS	132.00	M2		0.00	
9.002	ESCALONES DE GRANITO ENVEJECIDO	168.00	ML		0.00	
9.003	ZOCALOS DE GRANITO	108.00	ML		0.00	
9.004	JARDINERAS DE HORMIGON FLOTADO RUSTICO	26.40	M2		0.00	
						RD\$0.00
10.000	HERRAJE					
10.001	PASAMANOS EN HIERRO	10.80	M2		0.00	
10.002	REMOZAMIENTO DE VERJA DE HIERRO Y HORMIGON	29.12	M2		0.00	
10.003	VERJA DE HIERRO	39.30	ML		0.00	
10.004	PUERTAS Y CORREDERAS	4.00	UD		0.00	
						RD\$0.00
11.000	MONUMENTO (ESTRUCTURA METALICA)					
11.001	Pernos de anclaje	24	UD		0.00	
11.002	Placas de base espesor de 3/4"	981.5	LIBS		0.00	
11.003	Perfiles 4"x4"X3/16X20' como elementos principales	4077.22	LIBS		0.00	
11.004	Perfiles de 3"x1 1/2"	120	LIBS		0.00	
11.005	Tola de 1/4 para placas de anclaje	1	LIBS		0.00	
11.006	Pintura antioxido gris incluye disolvente	20	GLS		0.00	
11.007	Misceláneos (soldadura, oxígeno, , uso de equipos etc.)	1	P.A.		0.00	
						RD\$0.00
11.200	MONUMENTO (RECUBRIMIENTO ESTRUCTURA)					
11.008	Forro en metalath	20	M2		0.00	
11.009	Forro en Densglass	98	M2		0.00	
11.010	Forro en densglass ml	56	ML		0.00	
11.011	Andamios	1	P.A.		0.00	
11.012	Pañete área de metálico	20	M2		0.00	
11.013	Limpieza continua y final	1	P.A.		0.00	
11.014	Pintura de terminación	159.3	M2		0.00	
						RD\$0.00

S.A.D.





Ayuntamiento Municipal de Mao
Departamento de Obras Municipales
Tel. No. 809-572-3397 Ext. 33



PROYECTO: **CONSTRUCCION MONUMENTO A LA SANTA CRUZ**

FECHA:

1 de junio de 2020

ALCALDIA DEL MUNICIPIO DE MAO

AVE. ESTANISLAO REYES ESO. CALLEJON BOGAERT, MAO, VALVERDE, R.D.

PRESUPUESTO

SEC	DESCRIPCION	CANT.	UD	P.U. (RD\$)	VALOR (RD\$)	TOTAL
12.000	MISCELANEOS					
	JUEGO DE LETRAS "MAO" TAMAÑO 72 " EN HIERRO Y					
12.001	HORMIGÓN SEMI SÓLIDO	1.00	P.A.		0.00	
12.002	REVESTIMIENTO BASE DE LETRAS GRANITO NATURAL	24.00	M2		0.00	
12.003	REMOZAMIENTO BASE SANTO MARMOL	1.00	P.A.		0.00	
12.004	REMOZAMIENTO DE SANTO (ESTATUA)	1.00	P.A.		0.00	
12.005	CORTE, DESTRONQUE Y BOTE DE ARBOLES	1.00	P.A.		0.00	
12.006	ORNAMENTACION	1.00	P.A.		0.00	
12.007	LIMPIEZA	1.00	P.A.		0.00	
12.008	ZAFACONES	3.00	UD		0.00	
						RD\$0.00
SUBTOTAL						RD\$0.00
GASTOS INDIRECTOS						
	DIRECCION TECNICA	10.00	%	0.00	0.00	
	ITBIS A LA DIRECCION TECNICA	18.00	%	0.00	0.00	
	ADMINISTRACION	3.00	%	0.00	0.00	
	TRANSPORTE	3.00	%	0.00	0.00	
	LEY 6-86 (FONDO DE PENSIONES)	1.00	%	0.00	0.00	
	CODIA	0.10	%	0.00	0.00	
	SEGUROS Y FIANZAS	2.5	%	0.00	0.00	
	SUPERVICION	3	%	0.00	0.00	
TOTAL GENERAL						RD\$0.00

PREPARADO POR:

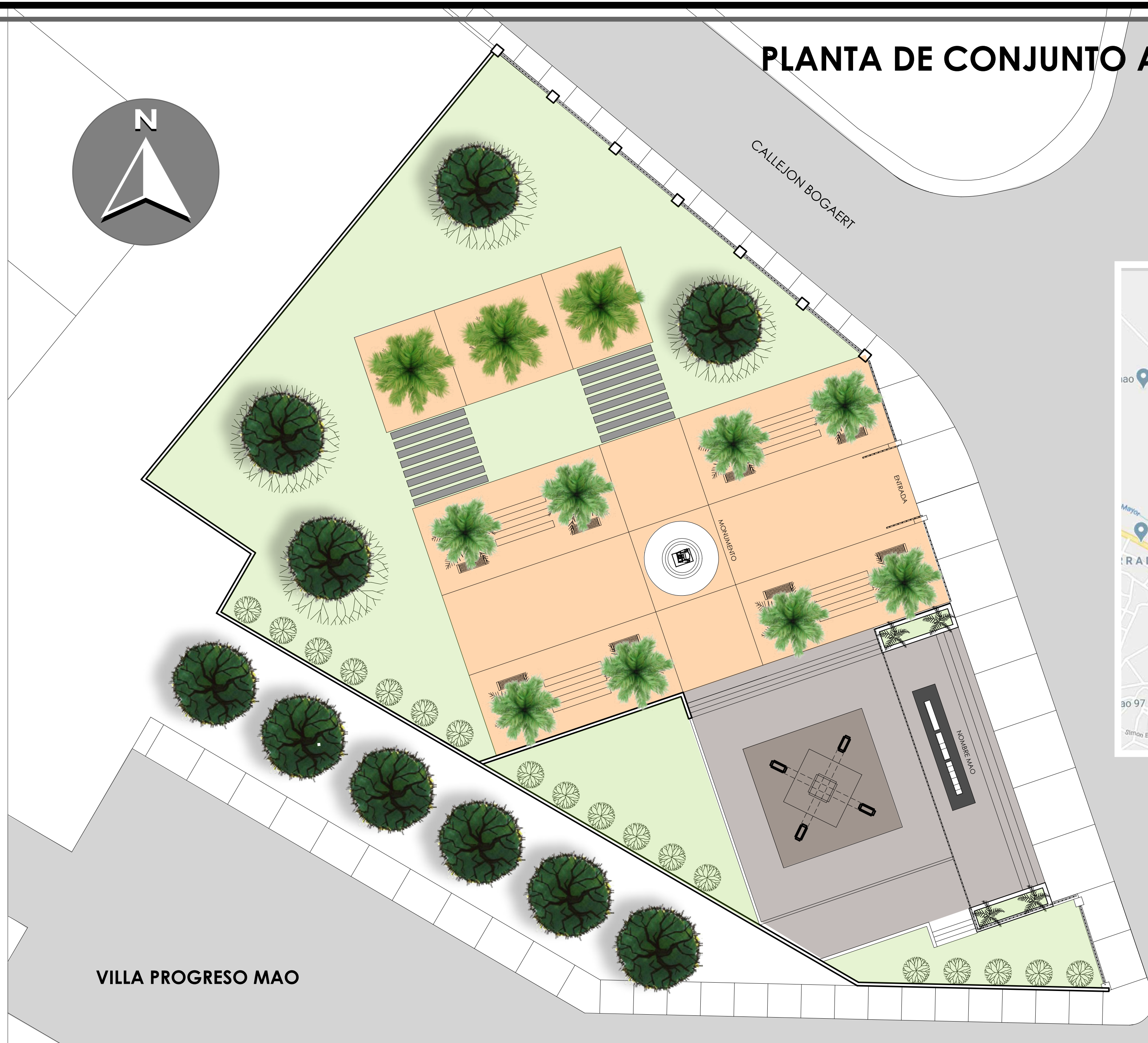
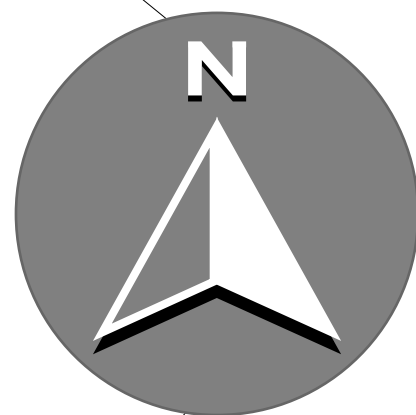
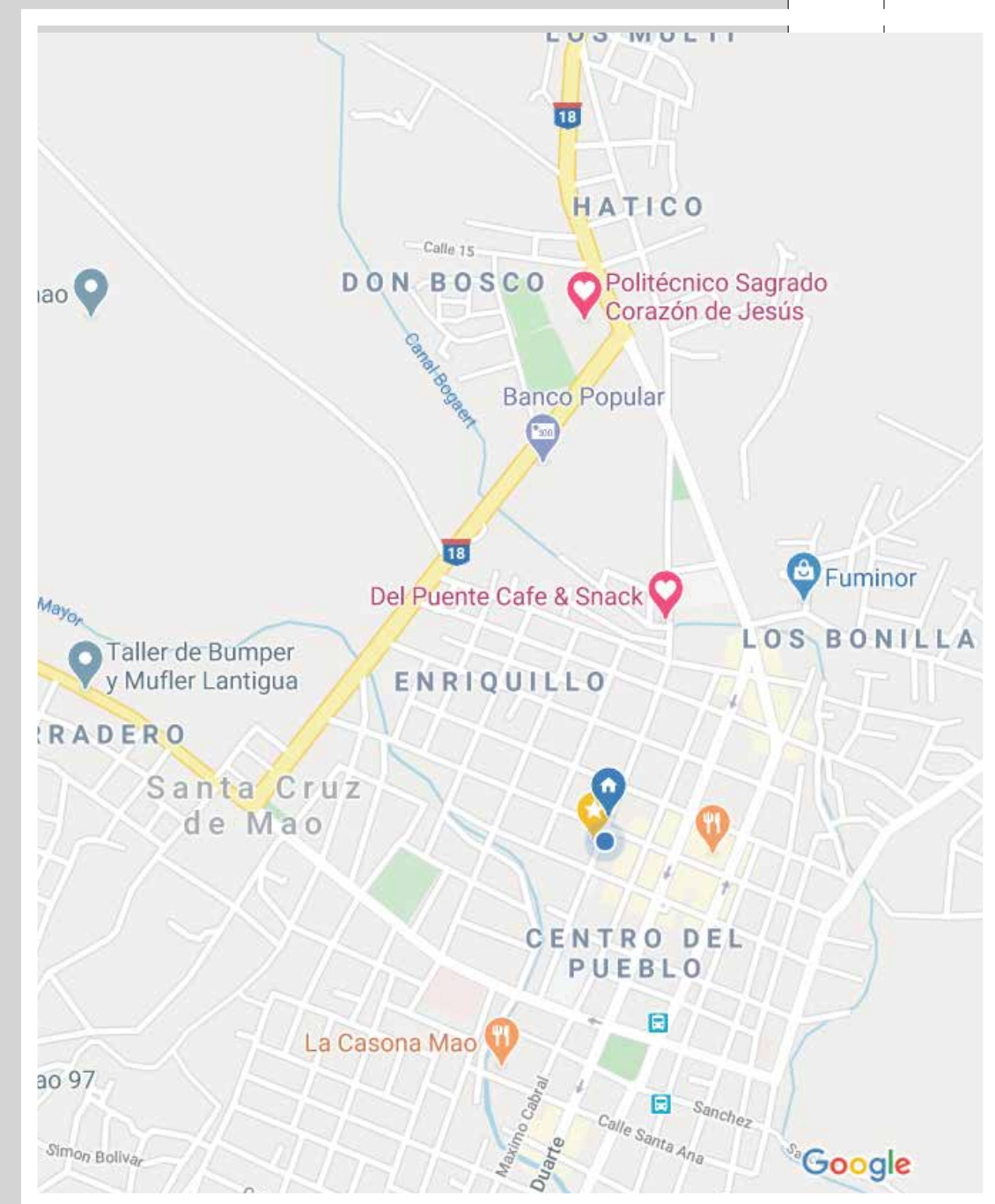

ING. SERGIO PEÑA

DIRECTOR DEPARTAMENTO DE SUPERVICION
DE OBRAS
CODIA No. 36424



PLANTA DE CONJUNTO ARQUITECTONICA

UBICACION



VILLA PROGRESO MAO

ALCALDIA MUNICIPAL DE MAO



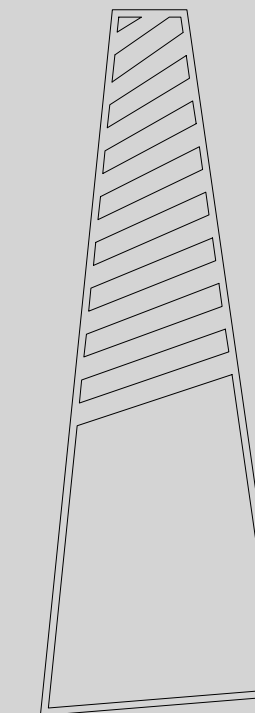
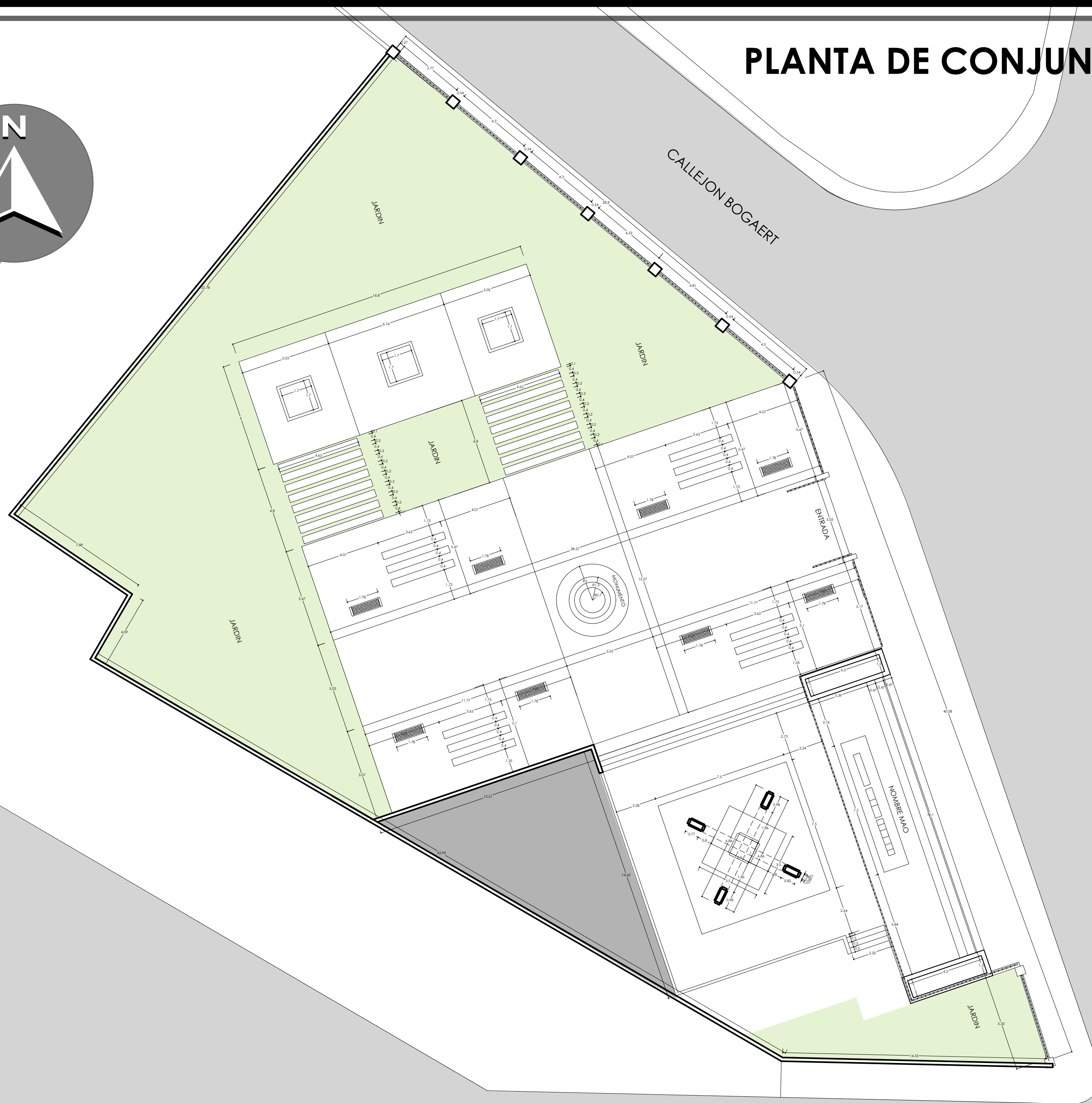
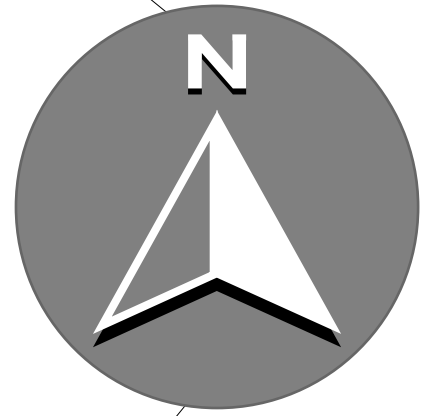
Proyecto: **CONSTRUCCION MONUMENTO A LA SANTA CRUZ**
SECTOR HATICO, MUNICIPIO DE MAO, av. Etanislao Reyes

Diseño: **Arq. Miguel J. Espinal** Firma: _____
 Codia: _____
 Responsable: _____ Firma: _____
 Codia: _____

Plancha: **Localización / Planta de Conjunto**
 Fecha: **JUNIO/2020** Escala: **La indicada**

PLANTA DE CONJUNTO DIEMENSIONADA

LOCALIZACION



AVE. ETANISLAO REYES

ALCALDIA MUNICIPAL DE MAO



Proyecto: **CONSTRUCCION MONUMENTO A LA SANTA CRUZ**
SECTOR HATICO, MUNICIPIO DE MAO, av. Etanislao Reyes

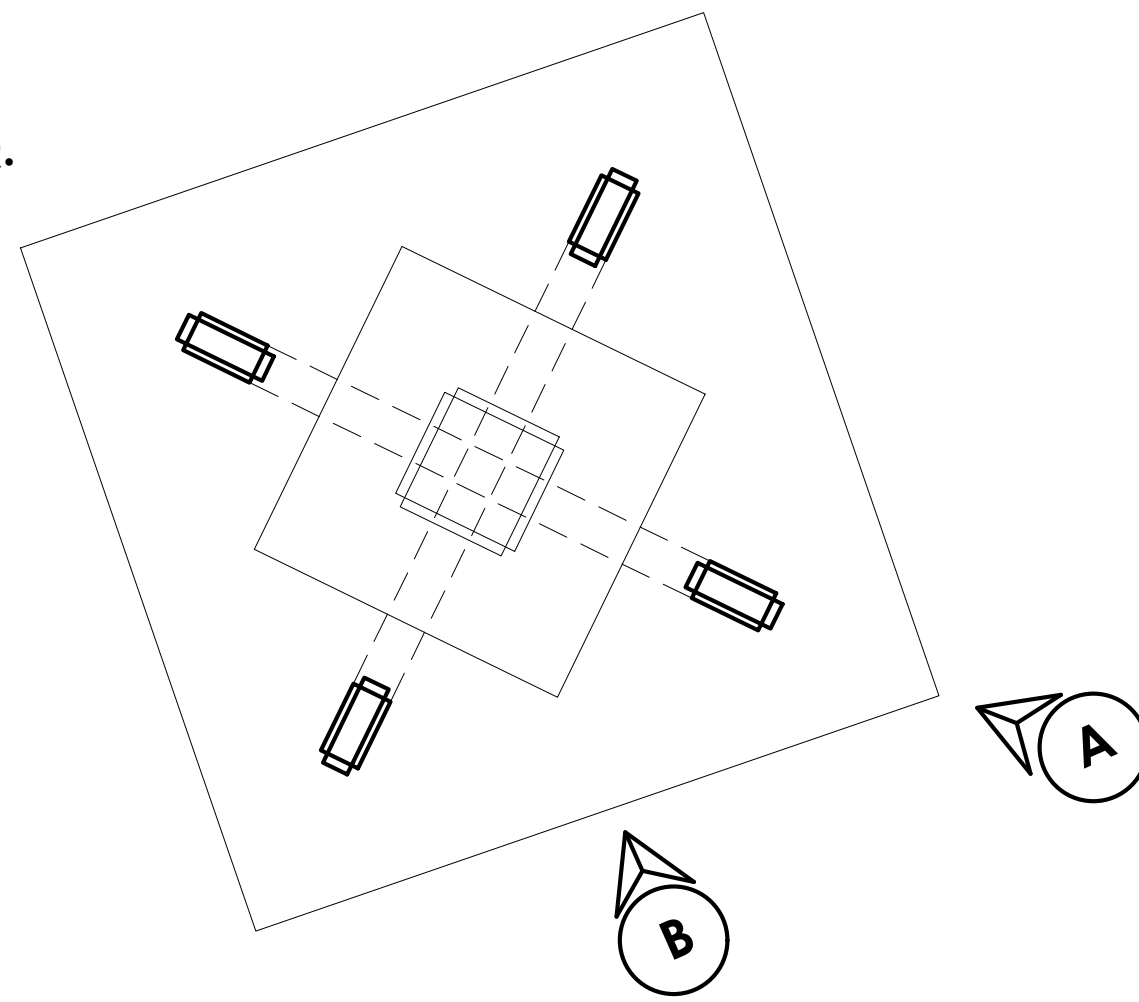
Diseño: **Arq. Miguel J. Espinal** Firma: _____
Codia: _____
Responsable: _____ Firma: _____
Codia: _____

Plancha: **ubicación / Planta Arq. Dimensionada**
Fecha: **JUNIO/2020** Escala: **La indicada**

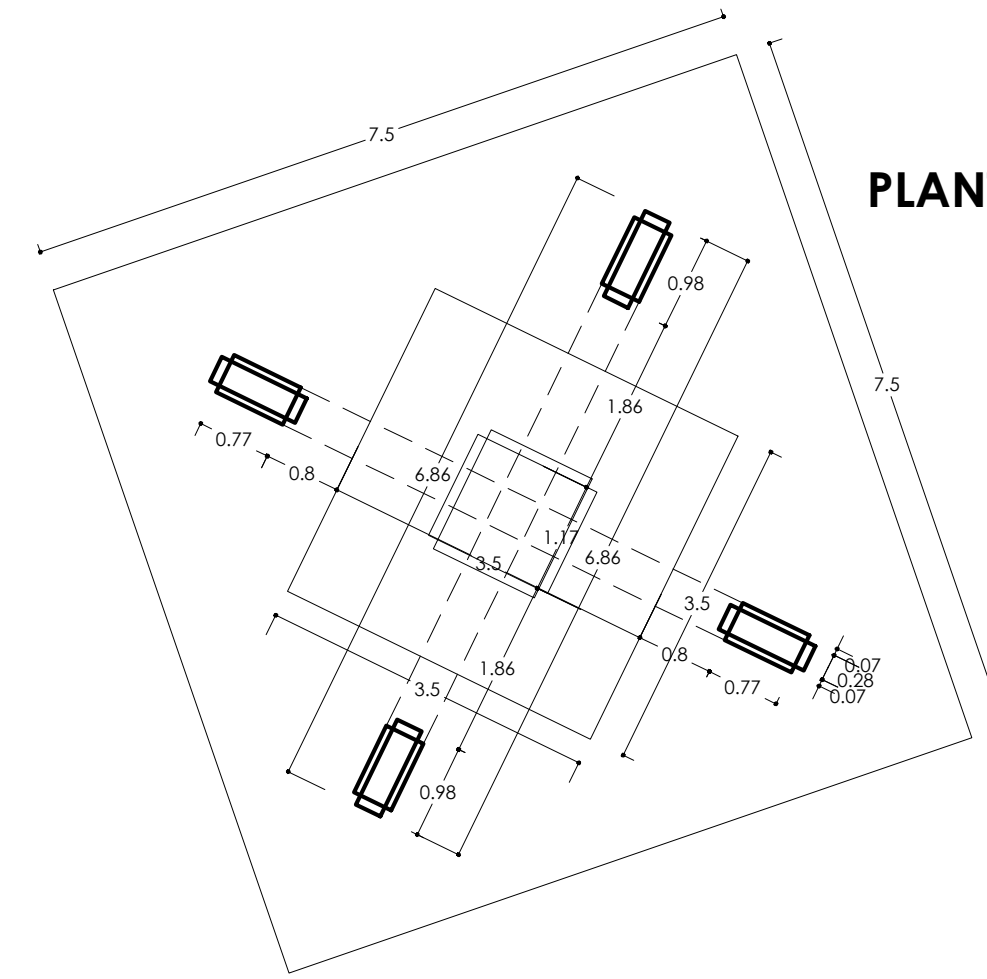
02 | **10**

MONUMENTO SANTA CRUZ

PLANTA ARQ.

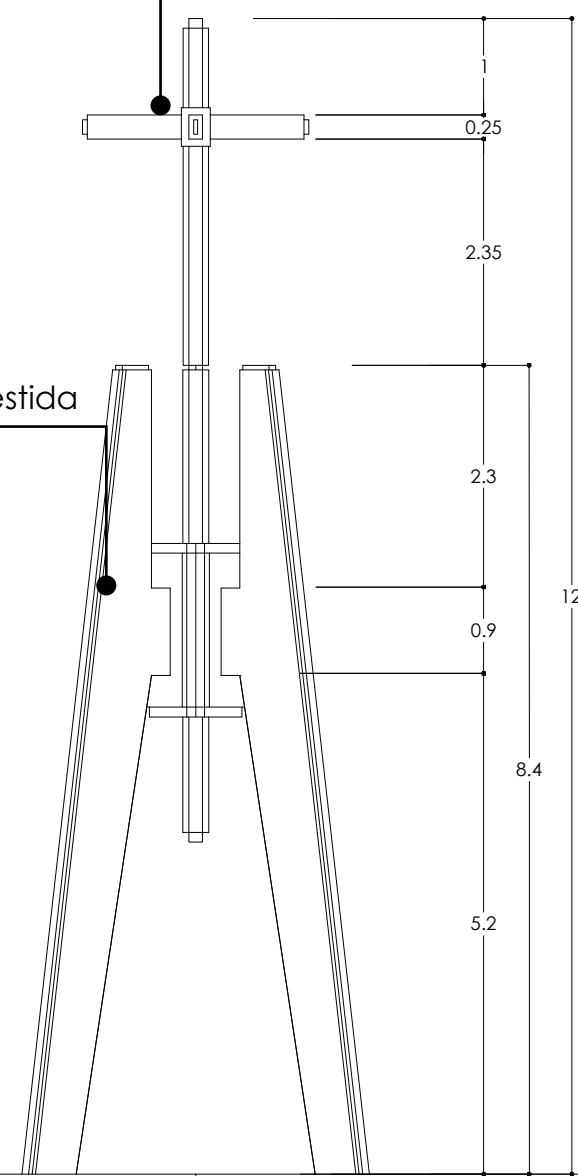


PLANTA ARQ. DIMENSIONADA

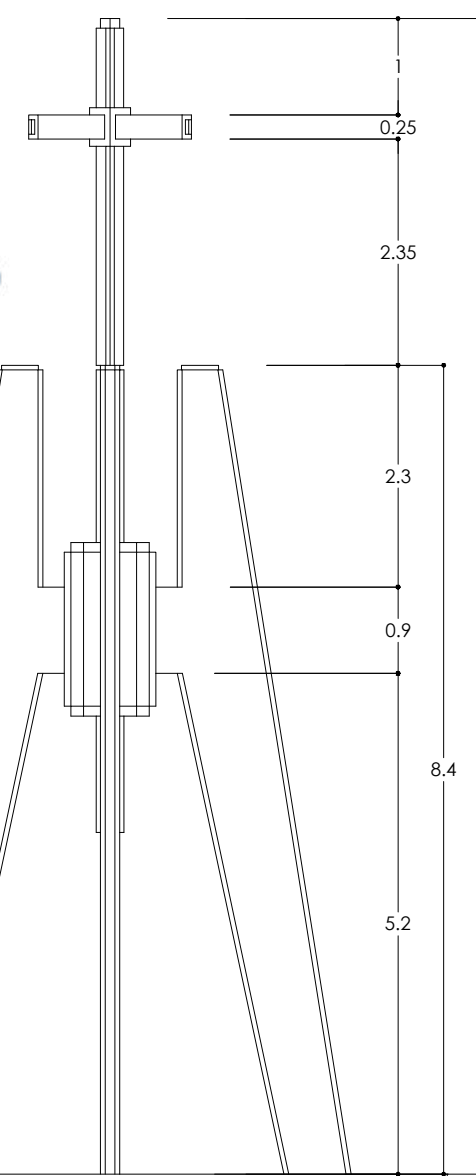


Cruz Metálica

Estructura Metálica revestida

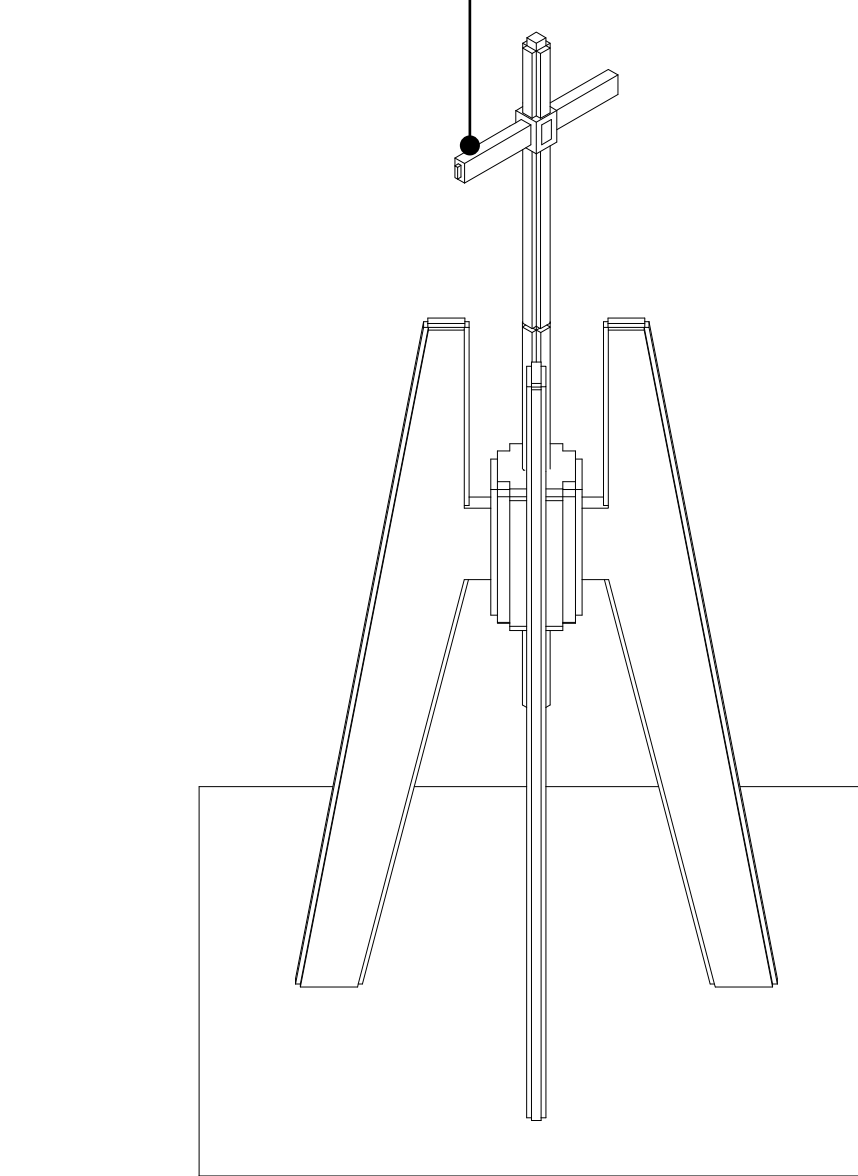


ELEVACION LATERAL (B)



ELEVACION FRONTAL (A)

Cruz Metálica



ISOMETRICO

ALCALDIA MUNICIPAL DE MAO



Proyecto: **CONSTRUCCION MONUMENTO A LA SANTA CRUZ**
SECTOR HATICO, MUNICIPIO DE MAO, av. Etanislao Reyes

Diseño: **Arq. Miguel J. Espinal** Firma: _____
Codia: _____
Responsable: _____ Firma: _____
Codia: _____

Plancha: **Detalle monumento Santa Cruz**
Fecha: **JUNIO/2020** Escala: **La indicada**

03 | 10

MONUMENTO SANTA CRUZ



ELEVACION FRONTAL

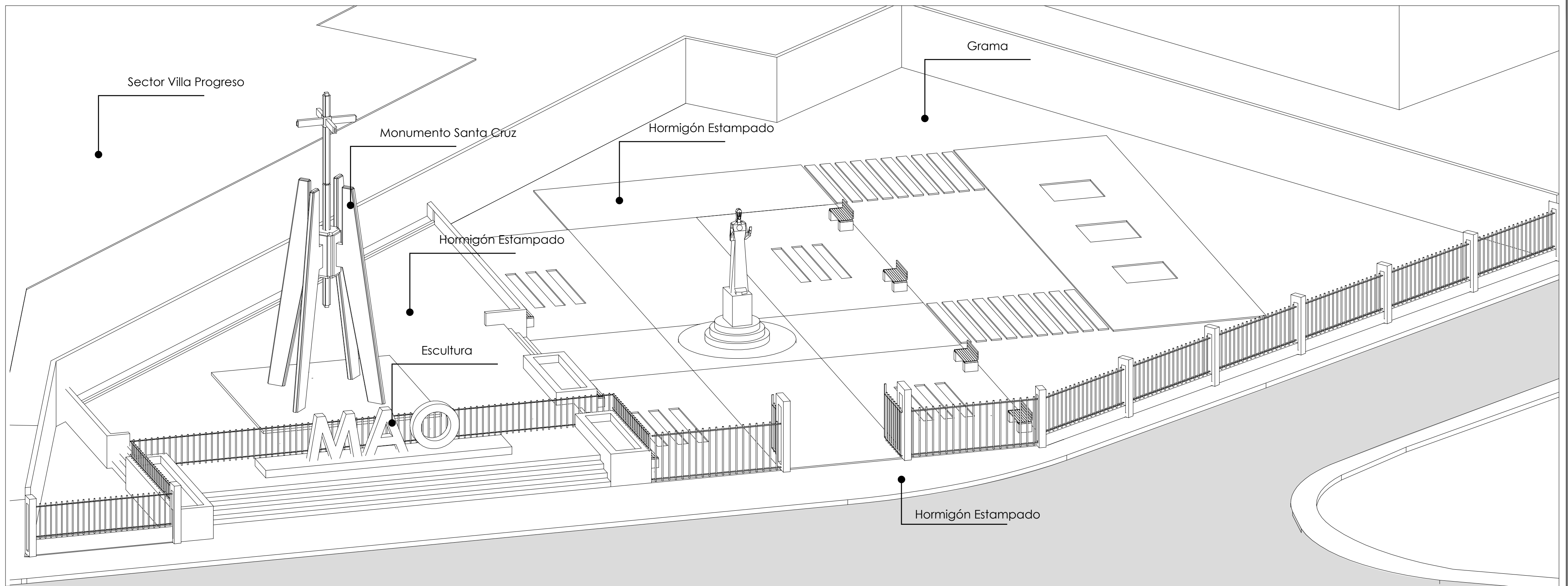


ALCALDIA MUNICIPAL DE MAO

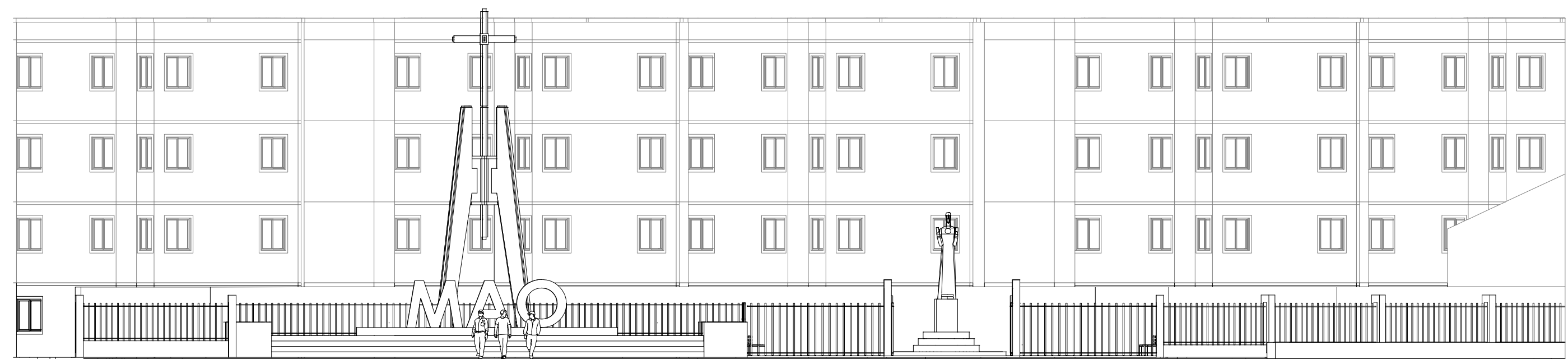
Proyecto: **CONSTRUCCION MONUMENTO A LA SANTA CRUZ**
SECTOR HATICO, MUNICIPIO DE MAO, av. Etanislao Reyes

Diseño: **Arq. Miguel J. Espinal** Firma: _____
Codia: _____
Responsable: _____ Firma: _____
Codia: _____

Plancha: **Elevaciones**
Fecha: **JUNIO/2020** Escala: **La indicada**



ISOMETRICO PLAZA DEL SANTO
VILLA PROGRESO MAO



ELEVACION FRONTAL 2

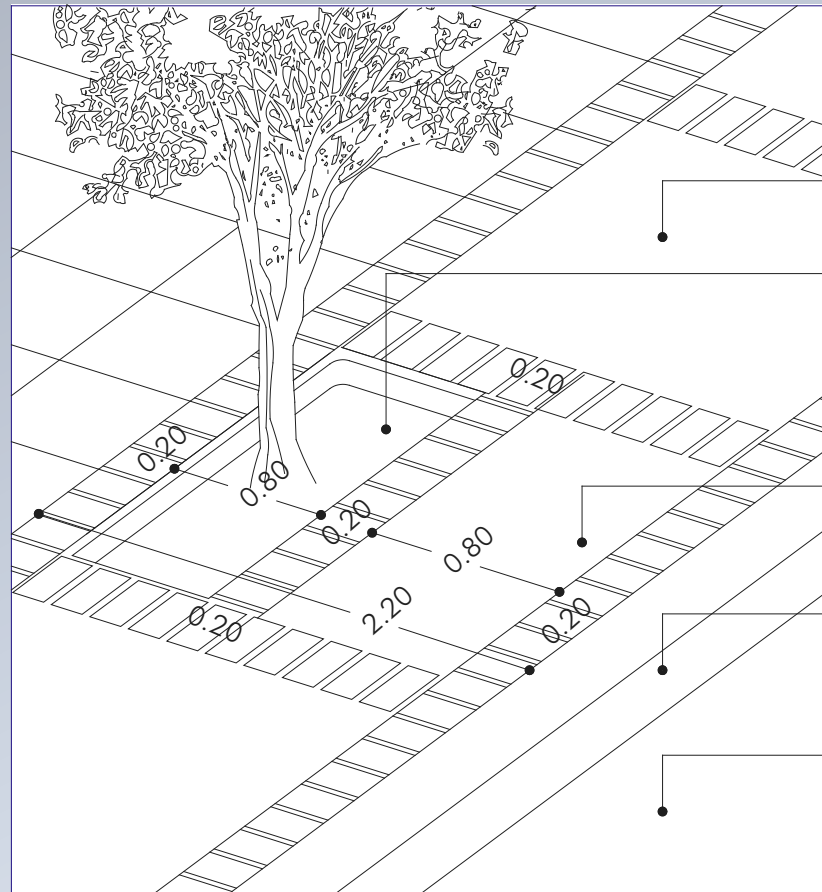


ALCALDIA MUNICIPAL DE MAO

Proyecto: **CONSTRUCCION MONUMENTO A LA SANTA CRUZ**
SECTOR HATICO, MUNICIPIO DE MAO, av. Etanislao Reyes

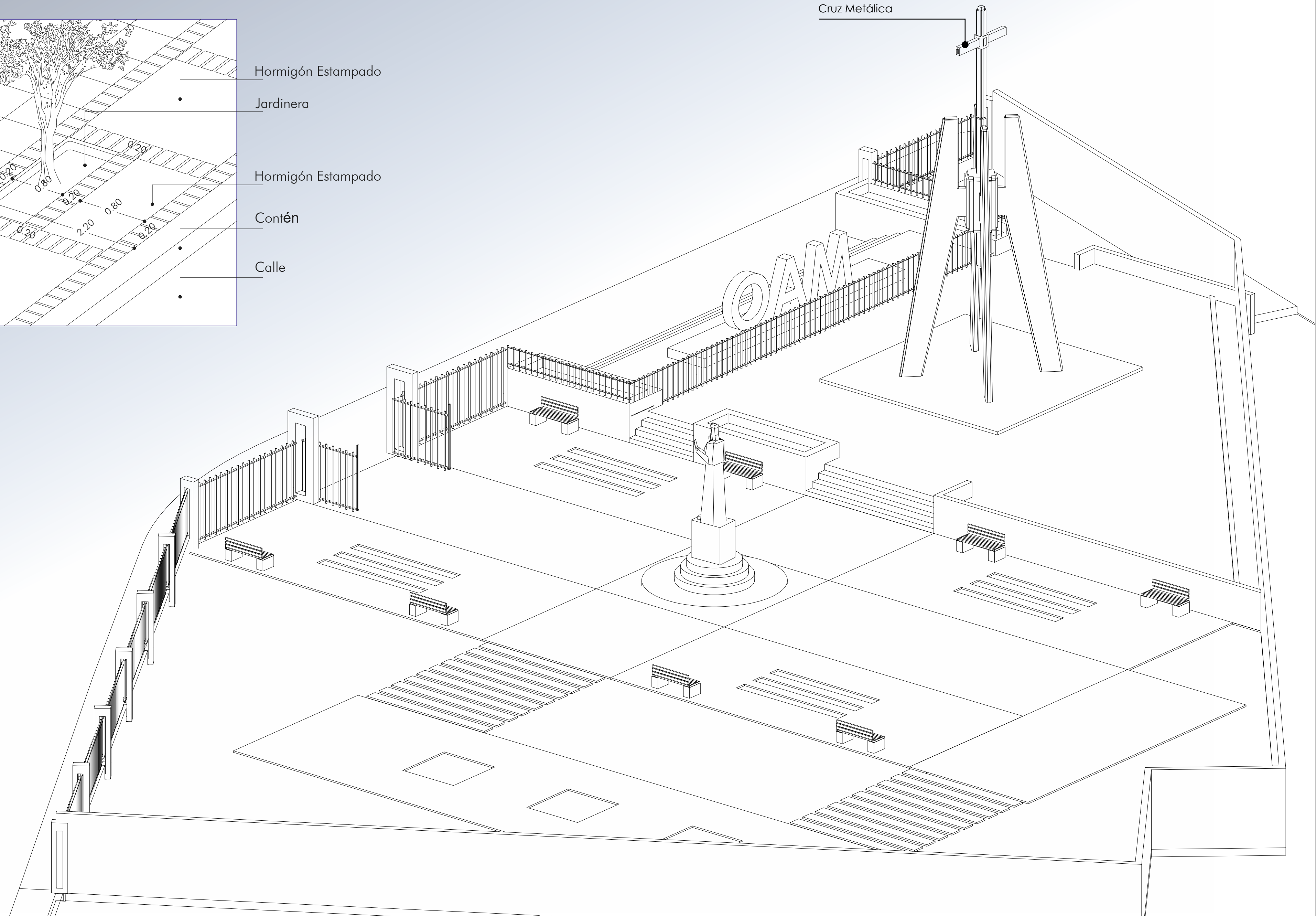
Diseño: **Arq. Miguel J. Espinal** Firma: _____
 Codia: _____
 Responsable: _____ Firma: _____
 Codia: _____

Plancha: **Elevaciones / Isométrico**
 Fecha: **JUNIO/2020** Escala: **La indicada**



Hormigón Estampado
 Jardinera
 Hormigón Estampado
 Contén
 Calle

Cruz Metálica



ALCALDIA MUNICIPAL DE MAO

Proyecto: **CONSTRUCCION MONUMENTO A LA SANTA CRUZ**
 SECTOR HATICO, MUNICIPIO DE MAO, av. Etanislao Reyes

Diseño: **Arq. Miguel J. Espinal** Firma: _____
 Codia: _____
 Responsable: _____ Firma: _____
 Codia: _____

Plancha: **Isométrico / Detalles**
 Fecha: **JUNIO/2020** Escala: **La indicada**



PLANTA DE CONJUNTO / VISTA AEREA



ALCALDIA MUNICIPAL DE MAO

Proyecto: **CONSTRUCCION MONUMENTO A LA SANTA CRUZ**
SECTOR HATICO, MUNICIPIO DE MAO, av. Etanislao Reyes

Diseño: **Arq. Miguel J. Espinal** Firma: _____
 Codia: _____
 Responsable: _____ Firma: _____
 Codia: _____

Plancha: **Vista Tridimensional**
 Fecha: **JUNIO/2020** Escala: **La indicada**



PLANTA DE CONJUNTO / VISTA AEREA



ALCALDIA MUNICIPAL DE MAO

Proyecto: **CONSTRUCCION MONUMENTO A LA SANTA CRUZ**
SECTOR HATICO, MUNICIPIO DE MAO, av. Etanislao Reyes

Diseño: **Arq. Miguel J. Espinal** Firma: _____
 Codia: _____
 Responsable: _____ Firma: _____
 Codia: _____

Plancha: **Vista Tridimensional**
 Fecha: **JUNIO/2020** Escala: **La indicada**



VISTA 3D



VISTA 3D



VISTA 3D



VISTA 3D



ALCALDIA MUNICIPAL DE MAO

Proyecto: **CONSTRUCCION MONUMENTO A LA SANTA CRUZ**
SECTOR HATICO, MUNICIPIO DE MAO, av. Etanislao Reyes

Diseño: **Arq. Miguel J. Espinal** Firma: _____
 Codia: _____
 Responsable: _____ Firma: _____
 Codia: _____

Plancha: **Vista Tridimensional**
 Fecha: **JUNIO/2020** Escala: **La indicada**



VISTA 3D



VISTA 3D



DETALLE ESTAMPADO



ALCALDIA MUNICIPAL DE MAO

Proyecto: **CONSTRUCCION MONUMENTO A LA SANTA CRUZ**
SECTOR HATICO, MUNICIPIO DE MAO, av. Etanislao Reyes

Diseño: **Arq. Miguel J. Espinal** Firma: _____
 Codia: _____
 Responsable: _____ Firma: _____
 Codia: _____

Plancha: **Vista Tridimensional y detalles**
 Fecha: **JUNIO/2020** Escala: **La indicada**